



Einladung zum 2. Oberpfaffenhofener Auflagespektakel



09. - 17. Mai 2025

Einladung zum **2. Auflagespektakel** des SG Frohsinn Oberpfaffenhofen e. V.

Nach dem großen Erfolg unseres ersten Auflage-spektakels im vergangenen Jahr freuen wir uns sehr, euch herzlich zur zweiten Auflage dieser besonderen Veranstaltung einzuladen!

Der Wettkampf findet in der Schießhalle des SG Frohsinn Oberpfaffenhofen e. V. statt. Wir heißen erneut alle Aufлагeschützen aus nah und fern herzlich willkommen, sich in einem spannenden Wettkampf zu messen und dabei die Gelegenheit zu nutzen, unsere attraktiven Preise zu gewinnen.

Unsere große Schießhalle bietet die ideale Kulisse für ein schießsportliches Erlebnis. Neben dem sportlichen Wettbewerb steht auch dieses Jahr das Miteinander im Vordergrund. Freut euch auf spannende Wettkämpfe und die Möglichkeit, euch in geselliger Atmosphäre mit Gleichgesinnten aus der Schützengemeinschaft auszutauschen.

Im Anschluss an die Wettkämpfe laden wir euch wieder herzlich zur Preisverleihung ein, die von einer festlichen Atmosphäre geprägt sein wird. Natürlich lassen wir den Tag erneut bei einem gemütlichen Grillabend ausklingen – ein perfekter Rahmen, um neue Kontakte zu knüpfen, über die Erlebnisse zu plaudern und gemeinsam einen schönen Abend zu verbringen.

Wir freuen uns darauf, euch wieder bei unserem Auflagespektakel begrüßen zu dürfen und gemeinsam eine erfolgreiche zweite Auflage dieses besonderen Events zu erleben!

„Gut Schuss“

wünschen

Jürgen Schmid
2. Schützenmeister

sowie das gesamte Team im Vorder- und Hintergrund.



Was: Aufgelegt-Schießen
Luftgewehr Kaliber 4,5 mm

Kosten: Einlage: 20 € für 30 Schuss
Nachkauf: 3 € für 10 Schuss

Wertungen: Ringe: 3 Besten Serien
Blattl: 3 Besten Teiler

Jede Serie wird zwei mal gewertet. 10 Schuss für die Ring- und 10 Schuss für die Blattlwertung (kombinierte Wertung).

Schießzeiten:

Fr 09. Mai	16:00 bis 19:00 Uhr
Sa 10. Mai	12:00 bis 19:00 Uhr
So 11. Mai	Schießpause, Muttertag
Mo 12. Mai	17:00 bis 21:00 Uhr
Di 13. Mai	17:00 bis 21:00 Uhr
Mi 14. Mai	17:00 bis 21:00 Uhr
Do 15. Mai	17:00 bis 21:00 Uhr
Fr 16. Mai	17:00 bis 21:00 Uhr
Sa 17. Mai	10:00 bis 15:00 Uhr

Abschluss:



Samstag, 17. Mai 2025,
ab 17:00 Uhr, Siegerehrung
mit Grillen und exklusiver
musikalischer
LIVE-Umrahmung

Standreservierung (freiwillig)
www.terminland.de/auflagespektakel

Adresse:

SG Frohsinn Oberpfaffenhofen e.V.
Hochstadter Straße 19
82234 Oberpfaffenhofen

Tel.: Jürgen Schmid
0179 2263648
spektakel@frohsinn-oberpfaffenhofen.de

Preise:

In der Ringwertung werden Geldpreise vergeben

1. Platz	300 €
2. Platz	200 €
3. Platz	100 €
4. Platz	50 €
5. Platz	25 €

Zusätzlich erhalten die Platzierungen 10, 20, 30, 40, 50, 60, 70, 80, 90 und 100 jeweils einen Betrag von 10,00 €.

In der Blattwertung werden Sachpreise vergeben.

Der Hauptpreis in der Blattwertung ist ein Feinwerkbau Modell 900 Alu Auflage



Teilnehmer auf den Plätzen 2 - 20 erhalten Goldpreise, hochwertige Sachpreise sowie Gutscheine.



Bilder zeigen Beispielbilder

Die Vereine werden entsprechend ihrer Beteiligung belohnt: Derjenige mit der höchsten Teilnehmerzahl erhält drei Kästen **Andechser Bier**, der Zweitplatzierte zwei Kästen und der Drittplatzierte einen Kasten

Meistbeteiligung:

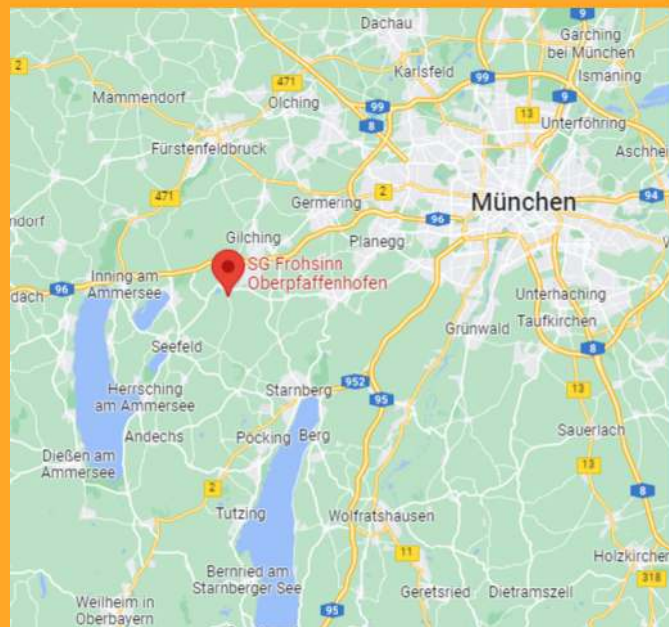


Um euren Besuch optimal zu gestalten, könnt ihr **optional** eine Standreservierung online vornehmen. Nutzt dazu einfach den QR-Code oder besucht



www.terminland.de/aufлагespektakel

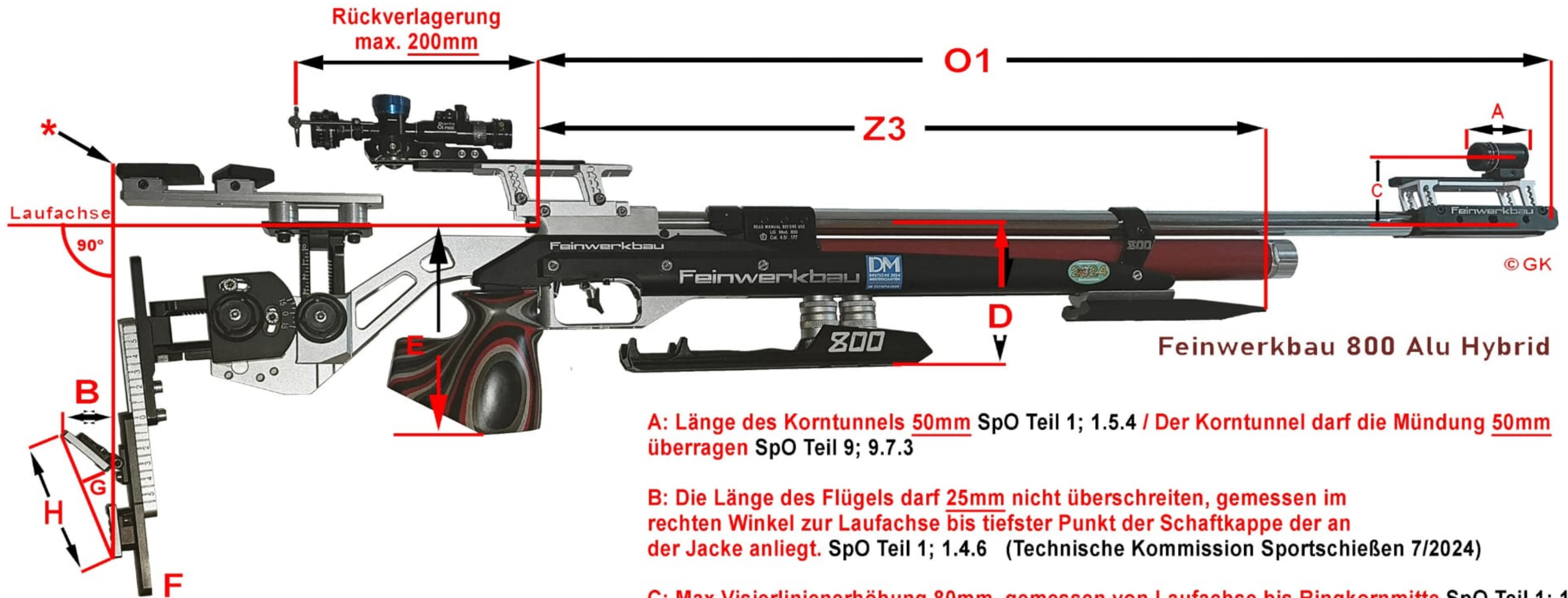
Eine Reservierung ist aber nicht erforderlich.



Allgemeine Bestimmungen:

Die allgemeinen Bestimmungen könnt ihr im Internet unter www.frohsinn-oberpfaffenhofen.de/Verein herunterladen.

Regeln für Gewehr / Auflage aus Teil 1 und Teil 9 der Sportordnung des DSB 2025



* : Hinterschaftgewichte sowie Schaftbacken dürfen nicht länger sein als der tiefste Punkt der Schaftkappe der die Jacke berührt.
SpO Teil 1; 1.5.1 (Technische Kommission Sportschießen 5/2024)

A: Länge des Korntunnels 50mm SpO Teil 1; 1.5.4 / Der Korntunnel darf die Mündung 50mm überragen SpO Teil 9; 9.7.3

B: Die Länge des Flügels darf 25mm nicht überschreiten, gemessen im rechten Winkel zur Laufachse bis tiefster Punkt der Schaftkappe der an der Jacke anliegt. SpO Teil 1; 1.4.6 (Technische Kommission Sportschießen 7/2024)

C: Max Visierlinienerhöhung 80mm, gemessen von Laufachse bis Ringkornmitte SpO Teil 1; 1.5.4

D: Tiefe des Vorderschafts 140mm SpO Teil 1; 1.5.4

E: Tiefster Punkt des Pistolengriffs 160mm SpO Teil 1; 1.5.4

F: Tiefster Punkt des Hinterschafts oder der Spitze der Schaftkappe (Offen) SpO Teil 1; 1.5.4

G: Maximale Pfeilhöhe des Bogens der Schaftkappe 20mm SpO Teil 1; 1.5.4

H: Maximale Gesamtlänge der Schaftkappe (Sehne) 153mm SpO Teil 1; 1.5.4

O1: Maximale Systemlänge Luftgewehr 850mm SpO Teil 1; 1.5.4

Z3: Maximaler Auflagepunkt von der Systemeinbettung 550mm SpO Teil 9; Seite 7

Maximales zulässiges Gewicht 5500g SpO Teil 9; Seite 7

Alle Angaben ohne Gewähr!